



NANEO S

PMC-S... MI

ГАЗОВЫЕ НАСТЕННЫЕ КОНДЕНСАЦИОННЫЕ КОТЛЫ ДЛЯ ОТОПЛЕНИЯ И ГВС С ПЛАСТИНЧАТЫМ ТЕПЛООБМЕННИКОМ

- Двухконтурные котлы для отопления и ГВС проточного типа с пластинчатым теплообменником, мощностью от 6,1 до 35,7 кВт (в режиме ГВС мощность 37,8 кВт)
- Очень компактные и лёгкие: 368 x 674 x 364 мм, 25 или 29 кг (!)
- Для работы на природном газе или пропане (не требуется никакого дополнительного оборудования для переоборудования на пропан)
- КПД до 109,2 % (температурный режим 50/30°C, 30% от номинальной мощности котла)
- NOx < 50 мг/кВт·ч: 6 класс
- Высокоэффективный, компактный литой теплообменник из сплава алюминия с кремнием со специальным покрытием толпки
- Модуль газ-воздух содержит модулирующую газовую горелку с диапазоном модуляции от 24% до 100%, газовый клапан, обратный клапан для работы с коллективным дымоходом под избыточным давлением,

- электронную плату, трубу Вентури, вентилятор с шумоглушителем для подачи воздуха на горение, трубку подачи газа
- Гидравлический модуль с энергоэффективным модулирующим насосом класса А, переключающим клапаном отопление/ГВС, пластинчатым теплообменником с большой площадью теплообмена для нагрева горячей санитарно-технической воды, предохранительным клапаном на 3 бар, ограничителем расхода, датчиком расхода, автоматическим воздухоотводчиком
- Расширительный бак объёмом 8 л встроен в опорную раму
- Съёмная панель управления, которую можно установить под котлом или повесить на стене, имеет ЖК-дисплей, клавиши для регулировки температуры для отопления и для ГВС, а также клавиши для сброса и подтверждения
- Объём поставки: 1 упаковка



EASYLIFE

Технические данные	PMC-S	24/28 MI	30/35 MI	34/39 MI	
Тип котла	Отопление и ГВС проточного типа с пластинчатым теплообменником				
Номинальная полезная мощность P _n при 50°C/30°C (режим отопления)	6,1-24,8	8,5-31,0	8,5-35,7		кВт
Номинальная полезная мощность при 80°C/60°C (режим ГВС)	27,5	33,9	37,8		кВт
КПД для низшей теплоты сгорания при нагрузке ... % P _n и средней температуре ... °C	100% P _n , средняя темп. 70°C	99,1	99,3	99,3	%
	100% P _n , темп. обратной линии 30°C	103,3	103,3	102,4	%
	30% P _n , темп. обратной линии 30°C	110,5	110,4	110,4	%
Номинальный расход воды для P _n и ΔT=20 K	1,03	1,25	1,50		м³/ч
Полезная мощность при 80°C/60°C (режим отопления), мин.-макс.	5,5-23,8	7,7-29,8	7,7-34,7		кВт
Располагаемая высота напора для контура отопления	203	267	144		мбар
Водовместимость	1,6	1,7	1,7		л
Расход газа для номинальной мощности (режим ГВС)	природный газ	2,98	3,68	4,13	м³/ч
	пропан	2,30	2,84	2,94	кг/ч
Макс. температура продуктов сгорания при 80°C/60°C	84	82	86		°C
Массовый расход продуктов сгорания, мин.-макс.	9,4-45,5	13,1-56,2	13,1-62,9		кг/ч
Располагаемое давление на патрубке уходящих газов котла	116	105	120		Па
Потери при останове для ΔT=30 K	35	45	45		Вт
Потребляемая электрическая мощность (без насоса) для P _n	40	47	61		Вт
Электрическая мощность насоса	24	24	24		Вт
Потребляемая мощность в режиме ожидания	3	3	3		Вт
Уровень шума для P _n	42	45	46		дБ (А)
Вес, без воды	26	29	29		кг

Артикул	PMC-S	24/28 MI	30/35 MI	34/39 MI
		7716356	7716357	7716358

6,1–35,7 кВт

1

Характеристики серии	
Тип котла	конденсационный
Макс. рабочая температура	90°C
Макс. рабочее давление	3 бар
Защитный термостат котла	110°C
Макс. рабочее давление ГВС	10 бар
Питание	230 В / 50 Гц
Класс NOx	6
Тип дымохода	B _{23r} , B _{23P} , C _{13w} , C _{23w} , C _{93w} , C ₅₃ , C _{43w} , C _{83w}

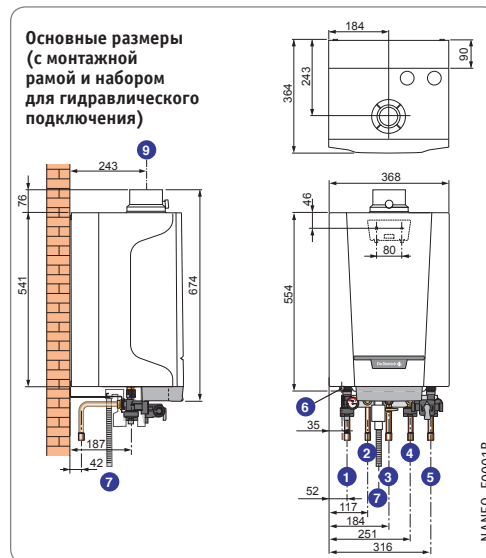
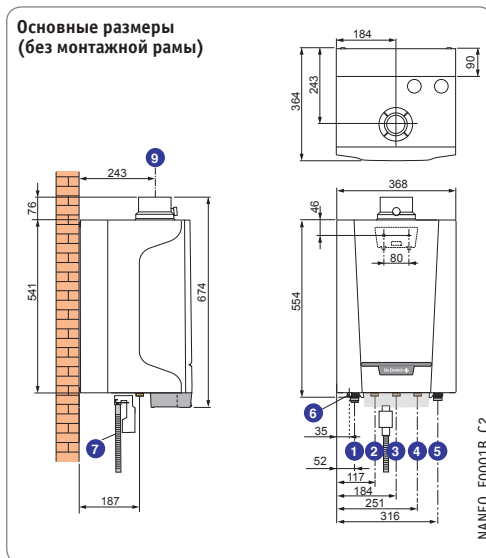
Основные размеры (без монтажной рамы)

- 1 Подающая линия отопления, G 3/4
- 2 Выход горячей санитарно-технической воды, G 1/2
- 3 Подача газа, G 1/2
- 4 Вход холодной санитарно-технической воды, G 1/2
- 5 Обратная линия отопления, G 3/4
- 6 Слив с предохранительного клапана, Ø 15 мм
- 7 Слив конденсата, Ø 25 мм
- 9 Отвод продуктов сгорания и трубопровод забора воздуха для горения, Ø 60/100 мм

G: Цилиндрическая наружная резьба (герметичность обеспечивается за счёт плоской прокладки)

Основные размеры (с монтажной рамой и набором для гидравлического подключения)

- 1 Подающая линия отопления, Ø18 мм (внутр.)
- 2 Выход горячей санитарно-технической воды, Ø16 мм (внутр.)
- 3 Подача газа, Ø18 мм (внутр.)
- 4 Вход холодной санитарно-технической воды, Ø16 мм (внутр.)
- 5 Обратная линия отопления, Ø 18 мм (внутр.)
- 6 Слив с предохранительного клапана, Ø 15 мм
- 7 Слив конденсата, Ø 25 мм
- 9 Отвод продуктов сгорания и трубопровод забора воздуха для горения, Ø 60/100 мм



Дополнительное оборудование: стр. 19–20
Дымоходы: стр. 125

ГАЗОВЫЕ НАСТЕННЫЕ КОНДЕНСАЦИОННЫЕ КОТЛЫ