

NANEO S

НАСТЕННЫЕ ГАЗОВЫЕ КОНДЕНСАЦИОННЫЕ КОТЛЫ



PMC-S ...
PMC-S ... MI



PMC-S 24, 34
+ BMR 80



PMC-S 24, 34
+ SRB 130

• PMC-S 24, 34

одноконтурные котлы мощностью от 6,1 до 35,7 кВт для отопления

• PMC-S 24, 34 + BMR 80 или SRB 130

двухконтурные котлы мощностью от 6,1 до 35,7 кВт для отопления и ГВС с ёмкостным водонагревателем объёмом 80 или 130 литров.

• PMC-S ... MI

двухконтурные котлы мощностью от 6,1 до 35,7 кВт (в режиме ГВС мощность до 37,8 кВт) для отопления и ГВС проточного типа с пластинчатым теплообменником



PMC-S 24, 34: Только отопление



PMC-S ... MI или PMC-S + BMR 80/ SRB 130:
Отопление и ГВС (с пластинчатым теплообменником или ёмкостным водонагревателем)



Конденсационный



С₃H₈ Природный газ
Пропан



Монтажная рама с кранами для воды и газа заказывается как дополнительное оборудование



Совместим с проводным термостатом комнатной температуры SMART TC°



С термостатом комнатной температуры — ед. поставки AD 288, AD 289, AD 301, AD 324

УСЛОВИЯ ЭКСПЛУАТАЦИИ

КОТЁЛ

Максимальное рабочее давление: 3 бар
Максимальная рабочая температура: 90 °С
Защитный термостат: 110 °С
Питание: 230 В, 50 Гц
Класс защиты: IP X4D

ВОДОНАГРЕВАТЕЛЬ

Максимальное рабочее давление: 10 бар

КОНФИГУРАЦИИ ЗАБОРА ВОЗДУХА/ ОТВОДА ДЫМОВЫХ ГАЗОВ

V₂₃ - V_{23P} - V₃₃ - C_{10(3)k} - C_{12(3)k} - C_{13(k)} - C_{33(k)} - C_{93(k)} - C₅₃
- C_{43P} - C_{63(k)}

КАТЕГОРИЯ ГАЗА

II_{2ESi3B/P}
Класс NOx: 6

Очень компактный и лёгкий котёл с инновационным дизайном: 368 x 674 x 364 мм.

- Котёл можно доукомплектовать монтажной рамой с функцией автоматической подпитки (дополнительное оборудование);
- Очень простая в эксплуатации панель управления с ЖК-дисплеем и клавишами для регулировки температуры. Возможности панели управления можно расширить при помощи различного дополнительного оборудования: модулирующий термостат комнатной температуры, проводной термостат комнатной температуры SMART TC°;
- Котёл предназначен как для новых отопительных установок, так и для замены старого оборудования благодаря наборам для замены старых котлов (дополнительное оборудование);
- Возможны различные конфигурации для забора воздуха на горение и отвода дымовых газов: вертикальный или коаксиальный дымоходы, подсоединение к дымовой трубе, отдельные трубопроводы для забора воздуха и отвода дымовых газов, подсоединение к коллективному герметичному дымоходу (3CEP).

ОПИСАНИЕ СЕРИИ

Котлы PMC-S 24, 34 и PMC-S ... MI поставляются полностью в сборе. Они протестированы на заводе. Котлы предварительно настроены для работы на природном газе. Возможна работа на пропане после простой настройки параметров на панели управления котла и механической предварительной настройки газового клапана.

Котлы PMC-S 24 и PMC-S 34 изначально оборудованы переключающим клапаном отопление /ГВС для подсоединения ёмкостного водонагревателя для ГВС.

В качестве дополнительного оборудования предлагаются 2 типа водонагревателей:

- BMR 80 ёмкостью 80 литров, который устанавливается справа или слева от котла – модель PMC-S 24 + BMR 80 или PMC-S 34 + BMR 80;
- Напольный водонагреватель SRB 130 ёмкостью 130 литров, который устанавливается под котлом - модель PMC-S 24 + SRB 130 или PMC-S 34 + SRB 130.

Котлы PMC-S ... MI — это двухконтурные котлы. Уровень комфорта по ГВС - *** в соответствии с EN 13203, он обеспечивается за счёт пластинчатого теплообменника с большой площадью теплообмена.

ВЫСОКИЕ РАБОЧИЕ ХАРАКТЕРИСТИКИ

- КПД до 109,2 % (30% от номинальной мощности котла, температурный режим 50/30 °C);
- NO_x < 50 мг/кВт•ч;
- Класс NO_x: 6, в соответствии с EN 15502-1-A1;
- Низкий уровень шума.

ПРЕИМУЩЕСТВА

- Предварительно настроенный настенный газовый конденсационный котёл;
- **Очень компактный: 368 x 674 x 364 мм и очень лёгкий котёл с инновационным дизайном;**
- **Высокоэффективный, компактный литой теплообменник из сплава алюминия с кремнием;**
- **Состав модуля газ-воздух: модулирующая газовая горелки с диапазоном модуляции от 24% до 100%** — идеальная адаптация мощности котла к потребностям в тепле; обратный клапан для работы с коллективным дымоходом под избыточным давлением; центральный блок управления; труба Вентури; вентилятор с шумоглушителем для забора воздуха на горение; труба подачи газа;
- **Гидравлический модуль** содержит электронный модулирующий насос с классом энергоэффективности A (EEI < 0,23), переключающий клапан отопление/ГВС, пластинчатый теплообменник с большой площадью теплообмена для нагрева горячей санитарно-технической воды в моделях PMC-S ... MI, предохранительный клапан на 3 бар, ограничитель расхода, датчик расхода для моделей PMC-S ... MI;
- Расширительный бак 8 л, встроенный в опорную раму;
- Предлагаемая в качестве дополнительного оборудования **монтажная рама** содержит краны для воды и газа, разъединитель (краны для воды и газа, а также разъединитель – латунные), механический термоманометр, коллектор для слива и подсоединительные трубопроводы для него, а также клапан для автоматической подпитки **“Active Refill System”** с датчиком комнатной температуры;
- Очень простая в эксплуатации **панель управления** с ЖК-дисплеем и клавишами. Панель управления установлена под котлом, но она съёмная. В случае необходимости её можно установить на стене. Панель управления и плата блока управления котла соединены при помощи кабеля. В базовом комплекте поставки есть 4 клавиши для регулировки температуры отопления и ГВС, а также для доступа в режим «трубочист» и для сброса. Все параметры панели управления также можно настроить при помощи этих 4 клавиш. Возможности панели управления можно расширить за счёт различного дополнительного оборудования: модулирующие термостаты комнатной температуры, проводной термостат комнатной температуры SMART TC^o и др. (см. стр. 6 и 7).
- Возможны различные конфигурации для забора воздуха на горение и отвода дымовых газов: горизонтальный или вертикальный коаксиальный дымоход (тип C_{13x} и C_{33x}); подсоединение к дымовой трубе (тип V_{23p} или C_{93x}); отдельные трубопроводы для забора воздуха и отвода дымовых газов (тип C_{53x}); подсоединение к коллективному герметичному дымоходу (тип C_{43x}). Принадлежности для дымоходов заказываются в качестве дополнительного оборудования. Более подробно – см. технический буклет «Дымоходы».

МОДЕЛЬНЫЙ РЯД КОТЛОВ

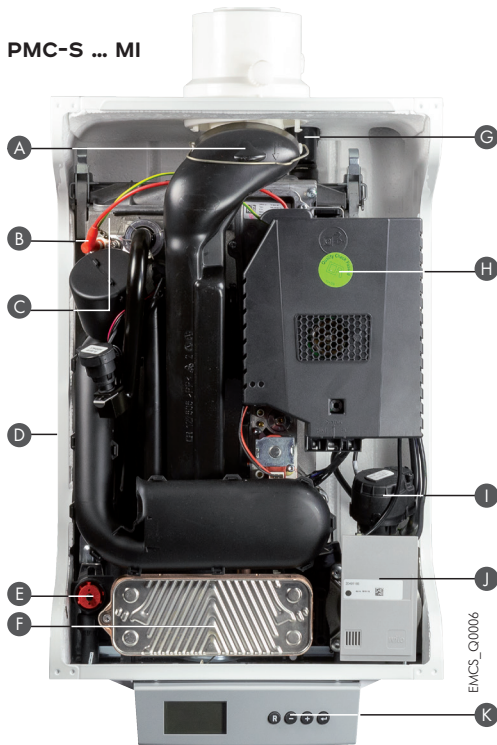
EASYLIFE	A+	МОДЕЛЬ	КОТЁЛ	ВОДО-НАГРЕВАТЕЛЬ	НАБОР ДЛЯ ПОДКЛЮЧЕНИЯ КОТЛА/ВОДОНАГРЕВАТЕЛЯ	ДАТЧИК ГВС	ДИАПАЗОН МОЩНОСТИ (РЕЖИМ ОТОПЛЕНИЯ), КВТ		ДИАПАЗОН МОЩНОСТИ (РЕЖИМ ГВС), КВТ
							50/30°C	80/60°C	
		PMC-S 24 PMC-S 34 Одноконтурные котлы для отопления	HP 120 HP 131	-	-	-	6,1 - 24,8 8,5 - 35,7	5,5 - 23,8 7,7 - 34,7	5,5 - 23,8 7,7 - 34,7
		PMC-S 24 + BMR 80 PMC-S 34 + BMR 80 Двухконтурные котлы для отопления и ГВС с внешним водонагревателем ёмкостью 80 литров, который устанавливается справа или слева от котла	HP 120 HP 131	EE 53	HR 93	AD 226	6,1 - 24,8 8,5 - 35,7	5,5 - 23,8 7,7 - 34,7	5,5 - 23,8 7,7 - 34,7
		PMC-S 24 + SRB 130 PMC-S 34 + SRB 130 Двухконтурные котлы для отопления и ГВС с внешним водонагревателем ёмкостью 130 литров, который устанавливается под котлом	HP 120 HP 131	EE 81	HR 92	AD 226	6,1 - 24,8 8,5 - 35,7	5,5 - 23,8 7,7 - 34,7	5,5 - 23,8 7,7 - 34,7
		PMC-S 24/28 MI PMC-S 30/35 MI PMC-S 34/39 MI Двухконтурные котлы для отопления и ГВС проточного типа с пластинчатым теплообменником	HP 121 HP 122 HP 123	-	-	-	6,1 - 24,8 8,5 - 31,0 8,5 - 35,7	5,5 - 23,8 7,7 - 29,8 7,7 - 34,7	5,5 - 27,5 7,7 - 33,9 7,7 - 37,8

*C термостатом комнатной температуры – ед. поставки AD 288, AD 289, AD 301, AD 324

ТЕХНИЧЕСКИЕ ХАРАКТЕРИСТИКИ

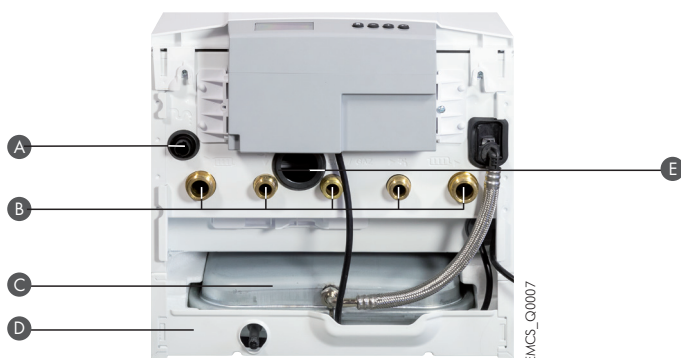
ОПИСАНИЕ

PMC-S ... MI



- A Отвод дымовых газов
- B Электрод розжига и ионизации
- C Литой теплообменник из сплава алюминия с кремнием
- D Опорная рама со встроенным расширительным баком
- E Предохранительный клапан 3 бар
- F Пластиновый теплообменник из нержавеющей стали для ГВС, с большой поверхностью теплообмена (только для котлов PMC-S ... MI)
- G Автоматический воздухоотводчик
- H Модуль газ-воздух
- I Переключающий клапан отопление/ГВС
- J Электронный модулирующий насос с классом энергоэффективности A (EEI < 0,23)
- K Панель управления (см. стр. 6)

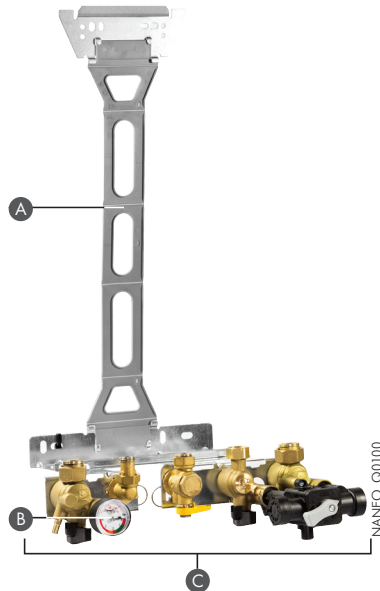
КОТЁЛ, ВИД СНИЗУ



- A Сброс с предохранительного клапана
- B Места подсоединения монтажной рамы
- C Расширительный бак
- D Опорная рама
- E Место для сифона для отвода конденсата

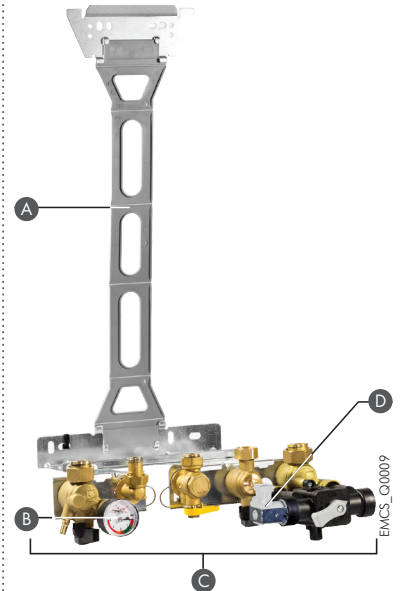
МОНТАЖНАЯ РАМА (дополнительное оборудование)

• СТАНДАРТНАЯ



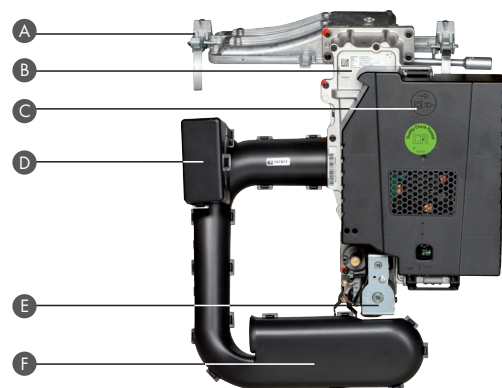
- A Складная монтажная рама
- B Термоманометр
- C Краны для воды и газа, а также разъединитель

• С УСТАНОВЛЕННЫМ КЛАПАНОМ ДЛЯ ПОДПИТКИ



- D Клапан для системы автоматической подпитки "Active Refill System"

МОДУЛЬ ГАЗ-ВОЗДУХ



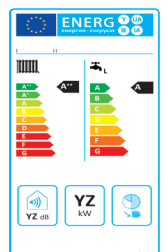
- A Газовая модулирующая горелка с диапазоном модуляции от 24 до 100%
- B Обратный клапан
- C Плата блока управления котла и вентилятора
- D Шумоглушитель забора воздуха
- E Газовый клапан
- F Фильтр забора воздуха

NANEQ_00027



Продукция De Dietrich с маркировкой ECO-SOLUTIONS — это самое современное и экономичное оборудование, которое обеспечивает максимальный уровень комфорта и заботится об охране окружающей среды.

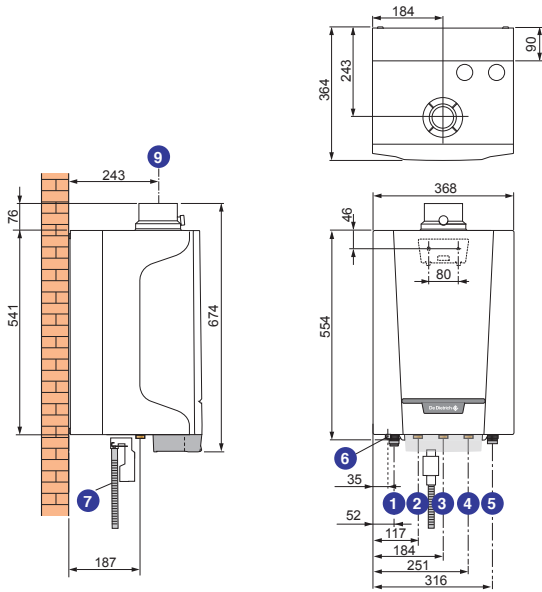
Рядом с этикеткой ECO-SOLUTIONS находится этикетка с обозначением класса энергоэффективности Вашего оборудования.



ТЕХНИЧЕСКИЕ ХАРАКТЕРИСТИКИ

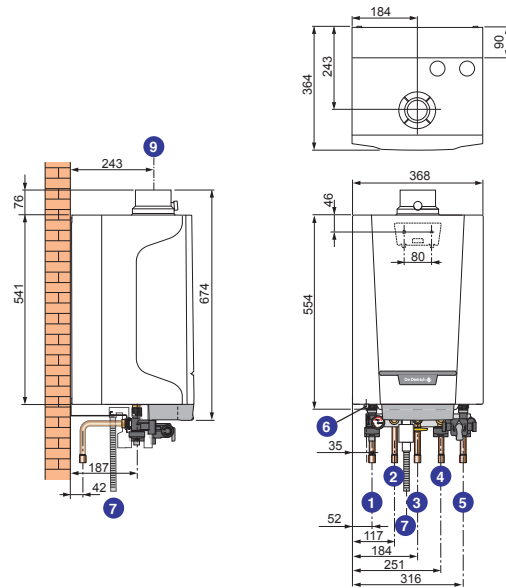
ОСНОВНЫЕ РАЗМЕРЫ

PMC-S ..., PMC-S ... MI (БЕЗ МОНТАЖНОЙ РАМОЙ)



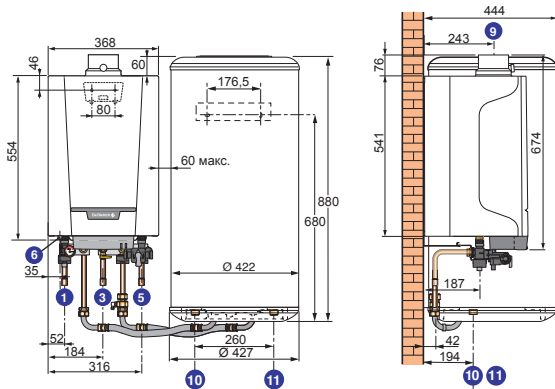
NANEO_F0001B_C2

PMC-S ..., PMC-S ... MI (С МОНТАЖНОЙ РАМОЙ И НАБОРОМ ДЛЯ ГИДРАВЛИЧЕСКОГО ПОДКЛЮЧЕНИЯ)



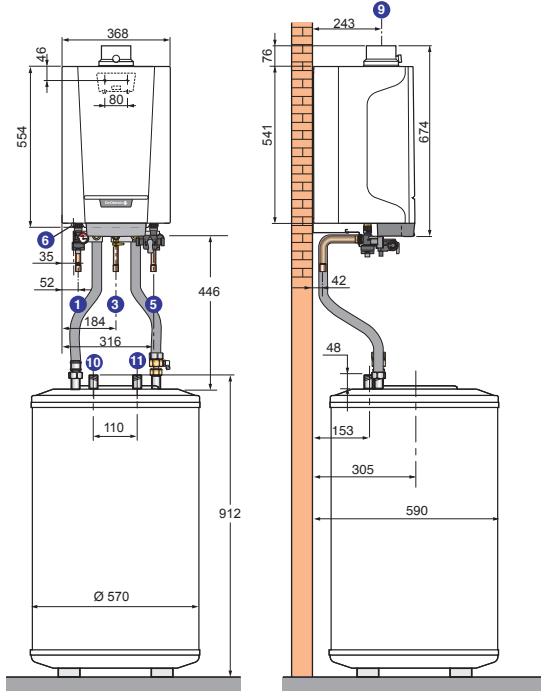
NANEO_F0001B

PMC-S 24/34 + VMR 80 (С МОНТАЖНОЙ РАМОЙ И НАБОРОМ ДЛЯ ГИДРАВЛИЧЕСКОГО ПОДКЛЮЧЕНИЯ)



NANEO_F0003D

PMC-S 24/34 + SRB 130 (С МОНТАЖНОЙ РАМОЙ И НАБОРОМ ДЛЯ ГИДРАВЛИЧЕСКОГО ПОДКЛЮЧЕНИЯ)



NANEO_F0002D

ОБОЗНАЧЕНИЯ

КОТЛЫ С МОНТАЖНОЙ РАМОЙ И НАБОРОМ ДЛЯ ГИДРАВЛИЧЕСКОГО ПОДКЛЮЧЕНИЯ

- ① Подающая линия отопления, Ø 18 мм (внутр.)
- ② PMC-S 24, 34: Подающая линия теплообменника водонагревателя (если он есть), Ø 16 мм (внутр.)
PMC-S ... MI: Выход горячей санитарно-технической воды, Ø 16 мм (внутр.)
- ③ Подача газа, Ø 18 мм (внутр.)
- ④ PMC-S 24, 34: Обратная линия первичного контура водонагревателя (если он есть), Ø 16 мм (внутр.)
PMC-S ... MI: Вход холодной санитарно-технической воды, Ø 16 мм (внутр.)
- ⑤ Обратная линия отопления, Ø 18 мм (внутр.)
- ⑥ Слив с предохранительного клапана, Ø 15 мм
- ⑦ Слив конденсата, Ø 25 мм
- ⑨ Патрубок подсоединения к коаксиальному дымоходу для отвода продуктов сгорания и забора воздуха для горения, Ø 60/100 мм
- ⑩ PMC-S 24, 34 + VMR 80 или SRB 130:
Выход горячей санитарно-технической воды, R 3/4"
- ⑪ PMC-S 24, 34 + VMR 80 или SRB 130:
Вход холодной санитарно-технической воды, R 3/4"

КОТЛЫ БЕЗ МОНТАЖНОЙ РАМОЙ

- ① Подающая линия отопления, G 3/4"
- ② PMC-S 24, 34: Подающая линия теплообменника водонагревателя (если он есть), G 1/2"
PMC-S ... MI: Выход горячей санитарно-технической воды, G 1/2"
- ③ Подача газа, G 1/2"
- ④ PMC-S 24, 34: Обратная линия теплообменника водонагревателя (если он есть), G 1/2"
PMC-S ... MI: Вход холодной санитарно-технической воды, G 1/2"
- ⑤ Обратная линия отопления, G 3/4"
- ⑥ Слив с предохранительного клапана, Ø 15 мм
- ⑦ Слив конденсата, 25 мм
- ⑨ Патрубок подсоединения к коаксиальному дымоходу для отвода продуктов сгорания и забора воздуха для горения, Ø 60/100 мм



ТЕХНИЧЕСКИЕ ХАРАКТЕРИСТИКИ

КОТЁЛ

Тип котла: конденсационный
Горелка: модулирующая, полного предварительного смешения

Используемое топливо: природный газ или пропан
Отвод дымовых газов: дымовая труба или герметичный дымоход
Класс NOX: 6

Класс защиты: IP X4D
Рабочие температуры:
Макс. средняя: 70 °C
Мин. средняя: 25 °C

ТЕХНИЧЕСКИЕ ДАННЫЕ КОТЛОВ

МОДЕЛЬ	PMC-S	24	34	24 +	34 +	24/28	30/35	34/39	
				BMR 80, 24 + SRB 130	BMR 80, 34 + SRB 130				
Тип котла		Одноконтурный, для отопления		Двухконтурный, для отопления и ГВС с внешним ёмкостным водонагревателем		Двухконтурный, для отопления и ГВС проточного типа с пластинчатым теплообменником			
Полезная мощность	- номинальная, для Q _{nom} ⁽²⁾	кВт	23,8	34,7	23,8	34,7	23,8	29,8	34,7
	- промежуточная, для 30% Q _{nom} ⁽²⁾	кВт	8,0	11,6	8,0	11,6	8,0	9,9	11,6
Полезная мощность P _n при 50°C /30°C (режим отопления)		кВт	6,1-24,8	8,5-35,7	6,1-24,8	8,5-35,7	6,1-24,8	8,5-31,0	8,5-35,7
Полезная мощность при 80°C /60°C (режим отопления), мин.-макс.		кВт	5,5-23,8	7,7-34,7	5,5-23,8	7,7-34,7	5,5-23,8	7,7-29,8	7,7-34,7
Номинальная полезная мощность при 80°C /60°C (режим ГВС)		кВт	-	-	23,8	34,7	27,5	33,9	37,8
КПД для низшей теплоты сгорания при нагрузке ... % P _n и средней температуре ...°C	100% P _n , средняя темп. 70°C	%	99,1	99,3	99,1	99,3	99,1	99,3	99,3
	30% P _n , темп. обратной линии 30°C	%	110,5	110,4	110,5	110,4	110,5	110,4	110,4
Сезонная энергетическая эффективность оборудования (без учёта работы панели управления)		%	94	94	94	94	94	94	94
Номинальный расход воды для P _n и ΔT=20 K		м ³ /ч	1,03	1,50	1,03	1,50	1,03	1,25	1,50
Располагаемый напор для контура отопления		мбар	212	144	212	144	203	267	144
Водовместимость		л	1,4	1,5	1,4	1,5	1,6	1,7	1,7
Расход газа	- природный газ	м ³ /ч	2,54	3,68	2,54	3,68	2,98	3,68	4,13
	- пропан	кг/ч	1,96	2,84	1,96	2,84	2,30	2,84	2,94
Макс. температура дымовых газов для 80°C /60°C		°C	78	82	78	82	84	82	86
Массовый расход дымовых газов		кг/ч	9,4-38,7	13,1-56,2	9,4-38,7	13,1-56,2	9,4-45,5	13,1-56,2	13,1-62,9
Располагаемое давление продуктов сгорания на патрубке дымовых газов котла		Па	80	105	80	105	116	105	120
Потери при останове для ΔT=30 K		Вт	35	45	35	45	35	45	45
Потребляемая электрическая мощность (без насоса) для P _n		Вт	37	56	37	56	37	43	56
Электрическая мощность насоса		Вт	21	28	21	28	23	28	28
Электрическая мощность в режиме ожидания		Вт	3	3	3	3	3	3	3
Уровень шума для P _n		дБ(A)	48	50	48	50	46	50	50
Вес, без воды		кг	25	28	75/95	78/98	26	29	29

(1) Модулирующий насос с управлением от котла
(2) Q_{nom}: номинальная подводимая тепловая мощность

ГОРЯЧЕЕ ВОДОСНАБЖЕНИЕ

Максимальная темп. воды в водонагревателе: 95°C
Макс. рабочее давление в водонагревателе: 10 бар

Гистерезис термостата: 4°C
Место для установки датчика панели управления: зона 1

МОДЕЛЬ	PMC-S	24 +	34 +	24 +	34 +	24/28	30/35	34/39
		BMR 80	BMR 80	SRB 130	SRB 130			
Объём водонагревателя	л	75	75	125	125	-	-	-
Мощность теплообмена	кВт	20,6	22,1	22,5	24	27,5	33,9	37,8
Энергетическая эффективность для ГВС	%	82	н.д.	82	н.д.	86	85	85
Постоянный расход с ΔT=35 K	л/ч	505 (1)	544 (1)	560 (1)	589 (1)	-	-	-
Расход за 10 минут с ΔT=30 K	л/10 мин	162 (2)	162 (2)	201 (2)	210 (2)	-	-	-
Удельный расход с ΔT=30 K	л/мин	16,2 (2)	16,2 (2)	20 (2)	21 (2)	14	17,3	18,9
Коэффициент тепловых потерь	Вт/К	1,26*	1,26*	1,09*	1,09*	-	-	-

* подтверждённое значение

(1) Характеристики для горячего водоснабжения приведены для следующих условий: комнатная температура: 20 °C; температура холодной воды: 10 °C; температура воды в первичном контуре водонагревателя: 80 °C.
(2) Характеристики для горячего водоснабжения приведены для следующих условий: комнатная температура: 20 °C; температура холодной воды: 10 °C; температура воды в первичном контуре водонагревателя: 85 °C; температура горячей санитарно-технической воды в водонагревателе: 60 °C.

ПАНЕЛЬ УПРАВЛЕНИЯ КОТЛОВ РМС-S

На котлах РМС-S установлена очень простая в эксплуатации панель управления с ЖК-дисплеем. Панель управления установлена под котлом, но она съёмная. В случае необходимости её можно установить на стене. В базовом комплекте поставки есть 4 клавиши для регулировки температуры отопления и ГВС, а также для доступа в режим «трубочист» и для сброса. Все параметры панели управления также можно настроить при помощи этих 4 клавиш. Возможности панели управления можно расширить за счёт различного дополнительного оборудования: модулирующие термостаты комнатной температуры, проводной термостат комнатной температуры SMART TC^o, датчик наружной температуры и др. (см. ниже).

ЖК-дисплей с индикацией:

- меню
- текущего режима работы
- текущих измеренных значений
- счётчиков
- кодов ошибок



- ① Клавиша Reset (Сброс) Клавиша подтверждения ③
 ② Клавиша регулировки температуры ГВС Клавиша регулировки температуры отопления ④
- ① + ② : одновременное нажатие на эти 2 клавиши включает режим «Трубочист»
 ③ + ④ : одновременное нажатие на эти 2 клавиши обеспечивает доступ к меню
 ② + ④ : одновременное нажатие на эти 2 клавиши позволяет пролистывать параметры меню

ДОПОЛНИТЕЛЬНОЕ ОБОРУДОВАНИЕ ДЛЯ ПАНЕЛИ УПРАВЛЕНИЯ КОТЛОВ РМС-S



85750034

ДАТЧИК НАРУЖНОЙ ТЕМПЕРАТУРЫ

ед. пост. **FM 46**

Для погодозависимого регулирования (управления отоплением по наружной температуре) можно использовать только датчик наружной температуры или датчик наружной температуры совместно с комнатными термостатами.



MCR_Q0018

ДАТЧИК ГВС

ед. пост. **AD 226**

Датчик ГВС обеспечивает управление нагревом (с приоритетом) горячей санитарно-технической воды в ёмкостном водонагревателе.



AD 140

8666Q120A / 8801Q003

ПРОВОДНОЙ ПРОГРАММИРУЕМЫЙ ТЕРМОСТАТ КОМНАТНОЙ ТЕМПЕРАТУРЫ

ед. пост. **AD 247**

БЕСПРОВОДНОЙ ПРОГРАММИРУЕМЫЙ ТЕРМОСТАТ КОМНАТНОЙ ТЕМПЕРАТУРЫ

ед. пост. **AD 248**

НЕПРОГРАММИРУЕМЫЙ ТЕРМОСТАТ КОМНАТНОЙ ТЕМПЕРАТУРЫ

ед. пост. **AD 140**

Программируемые термостаты комнатной температуры обеспечивают недельное программирование и управление отоплением путём воздействия на горелку и согласно следующим режимам работы: «Автоматический»: в соответствии с заданной недельной программой; «Постоянный»: постоянное поддержание заданной комнатной температуры; «Отпуск».

Беспроводной термостат поставляется с блоком радиопередатчика, который устанавливается на стену рядом с котлом.

Непрограммируемый термостат комнатной температуры обеспечивают поддержание заданного значения комнатной температуры путём воздействия на горелку.



AD 248

NANEO_Q0043A

УПРОЩЁННЫЙ МОДУЛИРУЮЩИЙ ТЕРМОСТАТ КОМНАТНОЙ ТЕМПЕРАТУРЫ

“OPENTHERM”

ед. пост. **AD 301**

При помощи этого термостата, в котором присутствует датчик температуры, можно поддерживать заданное пользователем значение комнатной температуры, воздействуя на модуляцию мощности котла. Также термостат позволяет изменять заданное значение температуры горячей санитарно-технической воды, а также отображать сообщения об ошибках.



AD 301

МОДУЛИРУЮЩИЙ ТЕРМОСТАТ КОМНАТНОЙ ТЕМПЕРАТУРЫ “OPENTHERM”

(ПРОВОДНОЙ)

ед. пост. **AD 289**

МОДУЛИРУЮЩИЙ ТЕРМОСТАТ КОМНАТНОЙ ТЕМПЕРАТУРЫ “OPENTHERM”

(БЕСПРОВОДНОЙ)

ед. пост. **AD 288**

Эти термостаты обеспечивают регулирование и недельное программирование отопления и горячего водоснабжения. Они адаптируют мощность котла к реальным потребностям системы. Возможны 3 режима работы:

- **АВТОМАТИЧЕСКИЙ:** в соответствии с заданной недельной программой. Для каждого программируемого периода можно установить желаемую комнатную температуру.
- **ПОСТОЯННЫЙ:** позволяет поддерживать постоянной заданную дневную, ночную температуру или температуру защиты от замораживания.
- **ОТПУСК:** используется при длительном отсутствии. Позволяет задать дату начала и окончания отпуска, а также значение поддерживаемой комнатной температуры.

Беспроводная версия поставляется с приёмопередатчиком, который устанавливается на стене рядом с котлом.



AD 289



AD 288

isense_Q0004+ isense_Q0003

ПАНЕЛЬ УПРАВЛЕНИЯ



SMARTTC_Q007

ПРОВОДНОЙ ТЕРМОСТАТ КОМНАТНОЙ ТЕМПЕРАТУРЫ SMART TC° (R-BUS)

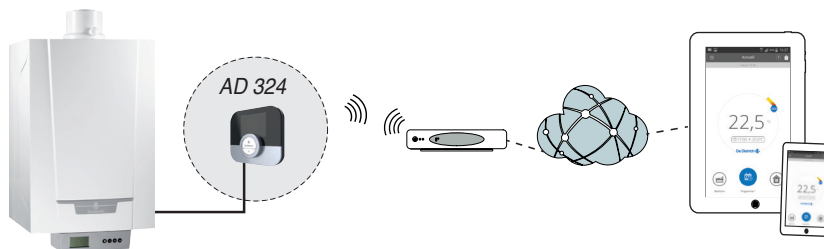
ед. пост. AD 324

Он обеспечивает **дистанционное управление отоплением и ГВС** при помощи бесплатного загружаемого приложения для смартфона или планшета. Приложение **очень простое для обычного пользователя, но, тем не менее, оно может обеспечить доступ специалиста к отопительной установке (после авторизации)**. Приложение обеспечивает точное дистанционное управление температурами и модуляцией, имеет различные суточные и недельные программы с системой помощи для их изменения, обеспечивает доступ к параметрам отопительной установки с возможностью сохранения данных. **Данный режим работы доступен не для всех стран.**

SMART TC° может также работать как классическое дистанционное управления без Wi-Fi и без приложения для смартфона или планшета. Тем не менее, рекомендуется его подключить к сети Internet, чтобы использовать последние обновления для SMART TC°.

Более подробно – см. технический буклет для SMART TC°.

ПРИНЦИП РАБОТЫ



BYCS_F0011



CMIX_Q0001

МОДУЛЬ ДЛЯ УПРАВЛЕНИЯ 2 КОНТУРАМИ

ед. пост. AD 290

Этот модуль работает только в комбинации с 1 или 2 модулирующими термостатами комнатной температуры «OpenTherm» (AD 289 или AD 288). Он может управлять 2 дополнительными контурами. Каждый из этих 2 контуров может быть прямым или смесительным контуром отопления или контуром ГВС. В комплект поставки входят 2 датчика подающей линии для смесительных контуров, датчик наружной температуры и кабель для подключения к электрической сети. Подключение модуля и котла осуществляется при помощи 2-проводного электрического кабеля (не поставляется).

ДОПОЛНИТЕЛЬНОЕ ОБОРУДОВАНИЕ для гидравлического подключения

Ниже приводится список дополнительного оборудования для гидравлического подключения, которое необходимо заказать в следующих случаях:

НОВАЯ ОТОПИТЕЛЬНАЯ УСТАНОВКА

СТАНДАРТНАЯ

Необходимо заказать:

• Для PMC-S ...:

Монтажная рама для одноконтурного котла (ед. поставки **HR 156**)
+ Набор для гидравлического подключения, под пайку (ед. поставки **HR 77**)

или

Монтажная рама для одноконтурного котла с системой автоматической подпитки (ед. поставки **HR 141**)
+ Набор для гидравлического подключения, под пайку (ед. пост. **HR 77**)

• Для PMC-S ... MI:

Монтажная рама для двухконтурного котла (ед. поставки **HR 155**)
+ Набор для гидравлического подключения, под пайку (ед. пост. **HR 77**)

или

Монтажная рама для двухконтурного котла с системой автоматической подпитки (ед. пост. **HR 140**)
+ Набор для гидравлического подключения, под пайку (ед. пост. **HR 77**)



NANEO_Q0100

ТРУБЫ ПРОХОДЯТ ЗА КОТЛОМ

Необходимо заказать:

• Для PMC-S ...:

Монтажная рама для одноконтурного котла (ед. пост. **HR 156**)

или

Монтажная рама для одноконтурного котла с системой автоматической подпитки (ед. пост. **HR 141**)
+ Широкая рама (ед. пост. **HR 79**)
+ Набор соединительных трубопроводов для широкой рамы, под пайку (ед. пост. **HR 80**)

• Для PMC-S ... MI:

Монтажная рама для двухконтурного котла (ед. пост. **HR 155**)

или

Монтажная рама для двухконтурного котла с системой автоматической подпитки (ед. пост. **HR 140**)
+ Широкая рама (ед. пост. **HR 79**)
+ Набор соединительных трубопроводов для широкой рамы, под пайку (ед. пост. **HR 80**)



NANEO_Q0100



NANEO_Q0022



NANEO_Q0017

ЗАМЕНА СУЩЕСТВУЮЩЕГО КОТЛА

В случае замены существующего котла на PMC-S необходимо заказать **набор для замены котла другой марки** - ед. поставки **HX 17**

Дополнительное оборудование:

Крышка для трубопроводов (эстетично закрывает трубопроводы под котлом) для PMC-S ... и PMC-S ... MI – ед. поставки **HR 139**



MS_Q0027

ДОП. ОБОРУДОВАНИЕ ДЛЯ КОТЛОВ



NANEO_Q0042

НАБОР ДЛЯ СОЛНЕЧНОЙ УСТАНОВКИ

ЕД. ПОСТ. **ER 417**

Предназначен для подключения водонагревателя солнечной установки к котлам PMC-S... MI. В случае недостаточной температуры горячей санитарно-технической воды в водонагревателе солнечной установки котёл подогревает её до заданного значения температуры.



NANEO_Q0011

ДАТЧИК ТЕМПЕРАТУРЫ ДЫМОВЫХ ГАЗОВ

ЕД. ПОСТ. **HR 71**

Отключает горелку котла, если температура дымовых газов превышает 110 °С.

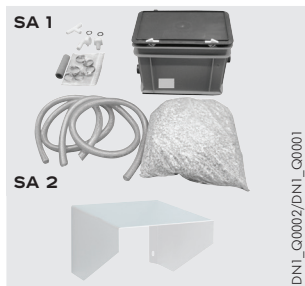


NANEO_Q0004

НАБОР ДЛЯ ПРОМЫВКИ ПЛАСТИНЧАТОГО ТЕПЛООБМЕННИКА

ЕД. ПОСТ. **HR 82**

только для PMC-S ... MI.



DNT_Q0002/DNT_Q0001

СИСТЕМА НЕЙТРАЛИЗАЦИИ КОНДЕНСАТА ОПОРА ДЛЯ СИСТЕМЫ НЕЙТРАЛИЗАЦИИ КОНДЕНСАТА SA 1 ГРАНУЛИРОВАННЫЙ НАПОЛНИТЕЛЬ ДЛЯ СИСТЕМЫ НЕЙТРАЛИЗАЦИИ КОНДЕНСАТА

ЕД. ПОСТ. **SA 1**

ЕД. ПОСТ. **SA 2**

АРТ. **94225601**

В качестве трубопроводов отвода конденсата должны использоваться трубопроводы из надлежащего материала. В противном случае, конденсат должен быть нейтрализован. Необходимо регулярно проверять эффективность работы гранулированного наполнителя системы нейтрализации, измеряя pH конденсата на выходе из неё. В случае необходимости, гранулированный наполнитель необходимо заменить.



MCR_Q0010 / 8666043A
NANEO_Q0036 NANEO_Q0037

ЁМКОВЫЙ ВОДОНАГРЕВАТЕЛЬ BMR 80 НАБОР ДЛЯ ПОДКЛЮЧЕНИЯ ВОДОНАГРЕВАТЕЛЯ BMR 80 ЁМКОВЫЙ ВОДОНАГРЕВАТЕЛЬ SRB 130 НАБОР ДЛЯ ПОДКЛЮЧЕНИЯ ВОДОНАГРЕВАТЕЛЯ SRB 130

ЕД. ПОСТ. **EE 53**

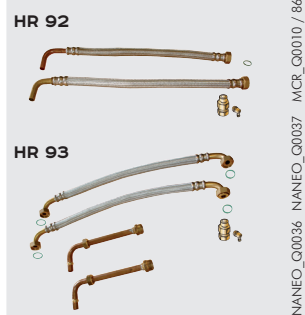
ЕД. ПОСТ. **HR 93**

ЕД. ПОСТ. **EE 81**

ЕД. ПОСТ. **HR 92**

Ёмкостные водонагреватели горячей санитарно-технической воды BMR 80 и SRB 130 – это высокопроизводительные водонагреватели. Баки водонагревателей изнутри покрыты стекловидной эмалью с высоким содержанием кварца. Для защиты бака от коррозии применяется магниевый анод. На странице 5 приведены технические данные этих водонагревателей, подключенных к котлам PMC-S 24 и PMC-S 34.

Предлагаемые наборы для подключения котёл/водонагреватель содержат гибкие и/или жёсткие соединительные трубопроводы для участка котёл-водонагреватель.

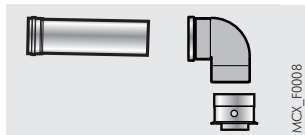


HR 92

HR 93

ДОПОЛНИТЕЛЬНОЕ ОБОРУДОВАНИЕ ДЛЯ ЗАБОРА ВОЗДУХА НА ГОРЕНИЕ И ОТВОДА ДЫМОВЫХ ГАЗОВ КОТЛОВ PMC-S

Более подробно – см. технический буклет “Дымоходы”.



MCK_F0008

НАБОР ДЛЯ ПОДСОЕДИНЕНИЯ ЗСЕР ДИАМ. 80/125MM

ЕД. ПОСТ. **DY 921**

В случае подключения к коллективному герметичному дымоходу ЗСЕР, необходимо снять патрубок Ø 60/100 мм, который поставляется с котлом и установлен на нём, чтобы можно было установить переходник Ø 80/125 мм из набора DY 921. Для определения места подсоединения к коллективному дымоходу ЗСЕР – см. схему на следующей странице.



NANEO_Q0010

ПЕРЕХОДНИК НА ДВА ПОТОКА 2 X 80 MM

ЕД. ПОСТ. **HR 70**

Для подсоединения к отдельным трубопроводам забора воздуха и отвода дымовых газов (C₅₃).



NANEO_Q0009

ПЕРЕХОДНИК ВОЗДУХ-ДЫМОВЫЕ ГАЗЫ, Ø 80/125 MM

ЕД. ПОСТ. **HR 68**

Устанавливается вместо патрубка Ø 60/100 мм, который поставляется с котлом.



NANEO_Q0008

УМЕНЬШЕННОЕ КОАКСИАЛЬНОЕ КОЛЕНО Ø 60/100 MM

ЕД. ПОСТ. **HR 67**

Обеспечивает выигреш 66 мм по высоте.

ТРЕБОВАНИЯ ПО УСТАНОВКЕ

НОРМАТИВНЫЕ ТРЕБОВАНИЯ ПО УСТАНОВКЕ И ТЕХНИЧЕСКОМУ ОБСЛУЖИВАНИЮ

Установка и техническое обслуживание оборудования в жилом или общественном здании должны выполняться квалифицированным специалистом в соответствии с требованиями действующих правил и норм.

РАЗМЕЩЕНИЕ

Котлы РМС-S могут быть установлены в любом месте жилого помещения, если это помещение защищено от размораживания и имеет приточную вентиляцию. Они ни в коем случае не должны устанавливаться над источником тепла или над кухонной плитой. Класс защиты IPX4D допускает их установку (для Франции) на кухне или в ванной комнате, но в любом случае за пределами помещений с классами защиты 1 и 2. Стена, на которую навешивается котёл, должна выдерживать вес котла с водой.

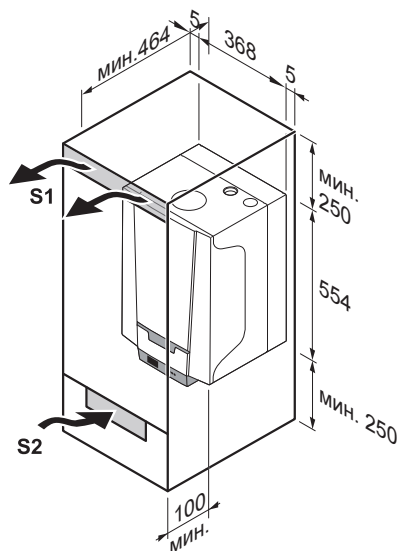
Для обеспечения наилучшего доступа к котлу рекомендуется соблюдать минимальные размеры, приведённые на рисунке.

ПРИТОЧНАЯ ВЕНТИЛЯЦИЯ (ТОЛЬКО ПРИ ПОДСОЕДИНЕНИИ К ДЫМОВОЙ ТРУБЕ – V_{23P} / V_{33}):

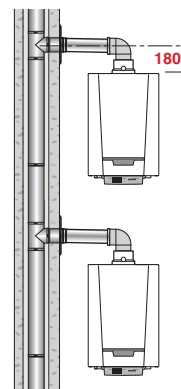
Сечение отверстия для приточной вентиляции помещения, откуда забирается воздух на горение должно соответствовать действующим нормам.

Примечание: приточная вентиляция помещения не требуется для котлов с коаксиальными дымоходами (тип C_{13} или C_{33}), кроме случаев, когда подводный газопровод содержит одно или несколько механических соединений.

Также см. рекомендации, приведенные в техническом буклете «Дымоходы».



Подсоединение к коллективному дымоходу 3 SEP с комплектом DY 921



- $S_1 + S_2$:
- 600 см² (для подсоединения V_{23P} / V_{33})
 - 150 см² (для подсоединения C_{13x} , C_{33x} , C_{93x} , C_{53})



С целью предотвратить повреждение котла, исключить загрязнение воздуха, идущего на горение, хлор- и/или фтор-содержащими соединениями, которые в значительной степени активизируют процесс коррозии.

Такие вещества, например, присутствуют в баллончиках с аэрозолями, красках, растворителях, чистящих средствах, моющих средствах, клеях, солях для оттаивания и др.

Таким образом, необходимо:

- Избегать забора воздуха, выходящего из помещений, где используются такие вещества: парикмахерские, химчистки, промышленные цеха (растворители), помещения с холодильными машинами (опасность утечки хладоносителя) и т.д.
- Запретить хранение таких веществ рядом с котлом.

Внимание! В случае коррозии котла или его комплектующих в результате воздействия хлор- и/или фторсодержащих веществ все гарантийные обязательства утрачивают свою силу.

ПОДКЛЮЧЕНИЕ ГАЗА

Выполнить в соответствии с требованиями действующих правил и норм. В любом случае установить запорный газовый кран как можно ближе к котлу. Это кран поставляется с дополнительным оборудованием — монтажной рамой. До котла должен быть установлен газовый фильтр.

Диаметр газопровода должен быть определён в соответствии с требованиями действующих правил и норм.

Давление подачи газа:

- 20 или 13 мбар для природного газа;
- 37 мбар для пропана.

СЕРТИФИКАТ СООТВЕТСТВИЯ

Монтажная организация должна иметь все необходимые лицензии, разрешительные документы и пр. для выполнения данного вида работ

ТРЕБОВАНИЯ ПО УСТАНОВКЕ

ЭЛЕКТРИЧЕСКОЕ ПОДКЛЮЧЕНИЕ

Электрическое подключение должно соответствовать требованиям действующих норм и правил.

Электрическая цепь питания котла должна иметь однополюсный выключатель, между контактами которого в открытом состоянии должно быть расстояние > 3 мм. Защитить подключение к электрической сети при помощи предохранителя на 6 А.

Примечание:

- Кабели датчиков должны прокладываться отдельно от силовых кабелей 220 В на расстоянии минимум 10 см;
- Не рекомендуется выключать котёл при помощи основного сетевого выключателя, иначе будет невозможно воспользоваться функциями защиты от замораживания и автоматической разблокировки насосов.

ГИДРАВЛИЧЕСКОЕ ПОДКЛЮЧЕНИЕ

Важное примечание: принцип работы конденсационного котла заключается в использовании энергии, которая содержится в водяных парах продуктов сгорания (скрытая теплота парообразования).

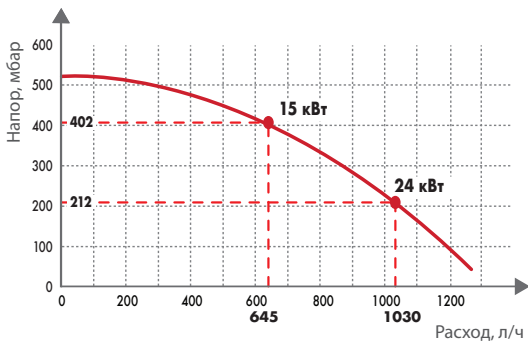
Таким образом, для получения среднегодового КПД эксплуатации порядка 109% необходимо правильно рассчитать площадь отопительных приборов (например, напольное отопление, низкотемпературное радиаторное отопление и пр.), чтобы получить как можно более низкую температуру в обратной линии, ниже точки росы, в течение всего отопительного периода.

ПОДКЛЮЧЕНИЕ К КОНТУРУ ОТОПЛЕНИЯ

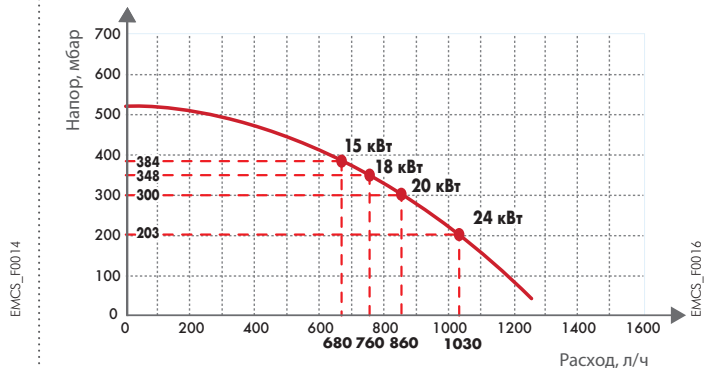
Котлы PMC-S можно устанавливать только на отопительных установках с закрытым контуром отопления. Отопительные установки должны быть промыты, чтобы удалить частицы меди (льна, флюса), оставшиеся после монтажа отопительной установки, а также отложения, способные вызвать неправильную работу установки (шум в установке, химическая реакция между металлами). Также, в случае установки котла на существующую отопительную установку, её необходимо тщательно промыть, чтобы в новый котёл не попали шламовые отложения. С другой стороны, очень важно защитить отопительную установку от возможной коррозии, отложения солей жёсткости и размножения микроорганизмов при помощи ингибитора коррозии, который должен подходить для всех типов отопительных установок (стальные и чугунные радиаторы, напольное отопление с трубами из сшитого полиэтилена). Используемые химические продукты для обработки воды контура отопления должны иметь соответствующие сертификаты и рекомендации для применения.

РАСПОЛАГАЕМЫЙ НАПОР ДЛЯ КОНТУРА ОТОПЛЕНИЯ ДЛЯ НАСОСА WILO YONOS PARA RS 15/6 КОТЛОВ PMC-S

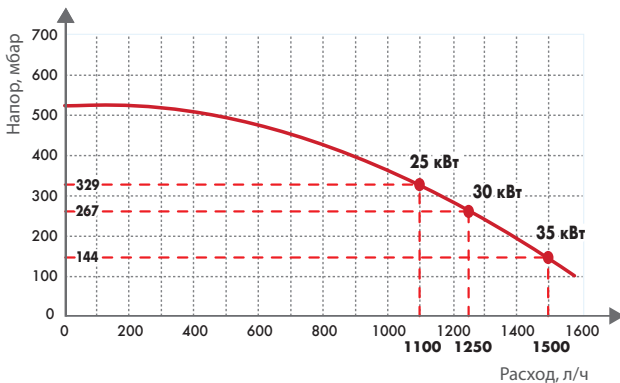
PMC-S 24



PMC-S 24/28 MI



PMC-S 34, PMC-S 30/35 MI, PMC-S 34/39 MI



ОТВОД КОНДЕНСАТА

Через сифон, установленный в котле, осуществляется отвод конденсата в канализацию. Подсоединение должно быть съёмным, слив конденсата должен быть видимым. Фитинги и трубопроводы должны быть из коррозионностойкого материала.

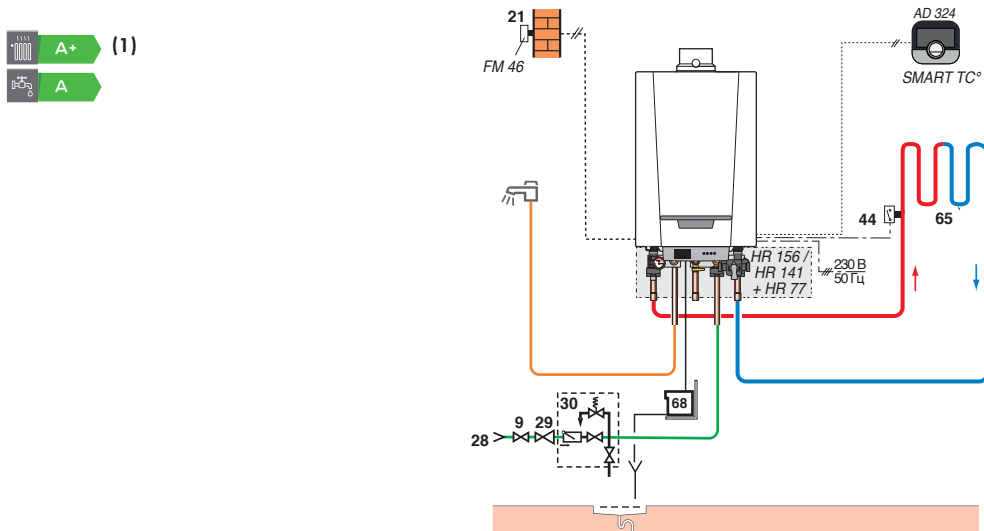
Система нейтрализации конденсата предлагается в качестве дополнительного оборудования (ед. поставки SA 1, см. стр. 8).

ПРИМЕРЫ УСТАНОВОК

Приведённые ниже примеры не могут охватить все возможные случаи установок. Их задача – обратить внимание на основные правила, которые необходимо соблюдать. Некоторое количество устройств контроля и безопасности приведено на схемах (некоторые из них уже установлены в котлах РМС-S). Но, в любом случае, монтажные организации, технические консультанты, проектные организации должны решать, что именно необходимо устанавливать из устройств контроля и безопасности в зависимости от особенностей котельной. Во всех случаях необходимо соблюдать требования действующих правил и норм.

РМС-S ... MI

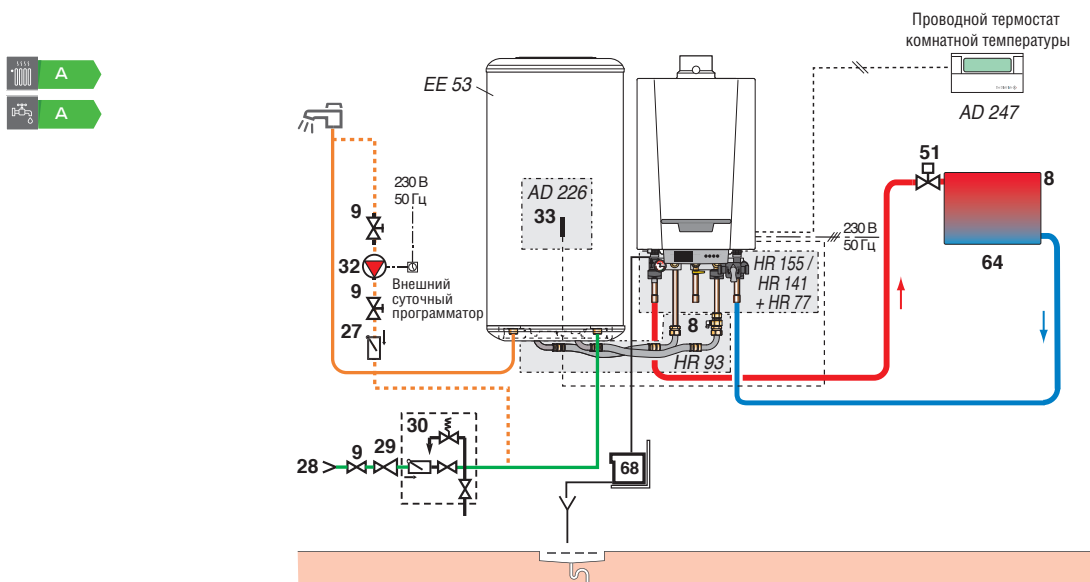
С 1 ПРЯМЫМ КОНТУРОМ НАПОЛЬНОГО ОТОПЛЕНИЯ И КОНТУРОМ ГВС. УПРАВЛЕНИЕ ПРИ ПОМОЩИ ДАТЧИКА НАРУЖНОЙ ТЕМПЕРАТУРЫ И ПРОВОДНОГО ТЕРМОСТАТА КОМНАТНОЙ ТЕМПЕРАТУРЫ SMART TC°



(1) Котёл РМС-S с датчиком наружной температуры и термостатом комнатной температуры – ед. поставки AD 288, AD 289, AD 301 или AD 324

РМС-S ... + BMR 80

С 1 ПРЯМЫМ КОНТУРОМ ОТОПЛЕНИЯ И КОНТУРОМ ГВС. УПРАВЛЕНИЕ ПРИ ПОМОЩИ ПРОВОДНОГО ПРОГРАММИРУЕМОГО ТЕРМОСТАТА КОМНАТНОЙ ТЕМПЕРАТУРЫ



ОБОЗНАЧЕНИЯ

- | | | |
|---|---|---|
| 1 Подающая линия отопления | 29 Редуктор давления | 64 Контур радиаторного отопления (например, низкотемпературное радиаторное отопление) |
| 2 Обратная линия отопления | 30 Группа безопасности на 7 бар для ёмкостного водонагревателя* | 65 Низкотемпературный контур отопления (например, напольное отопление) |
| 3 Предохранительный клапан на 3 бар для контура отопления | 32 Насос циркуляции ГВС (необязательно) | 68 Система нейтрализации конденсата |
| 8 Ручной воздухоотводчик | 33 Датчик температуры ГВС | |
| 9 Запорный кран | 44 Защитный термостат 65°C с ручной разблокировкой для контура напольного отопления | |
| 21 Датчик наружной температуры | 51 Термостатическая головка | |
| 27 Обратный клапан | | |
| 28 Вход холодной санитарно-технической воды | | |

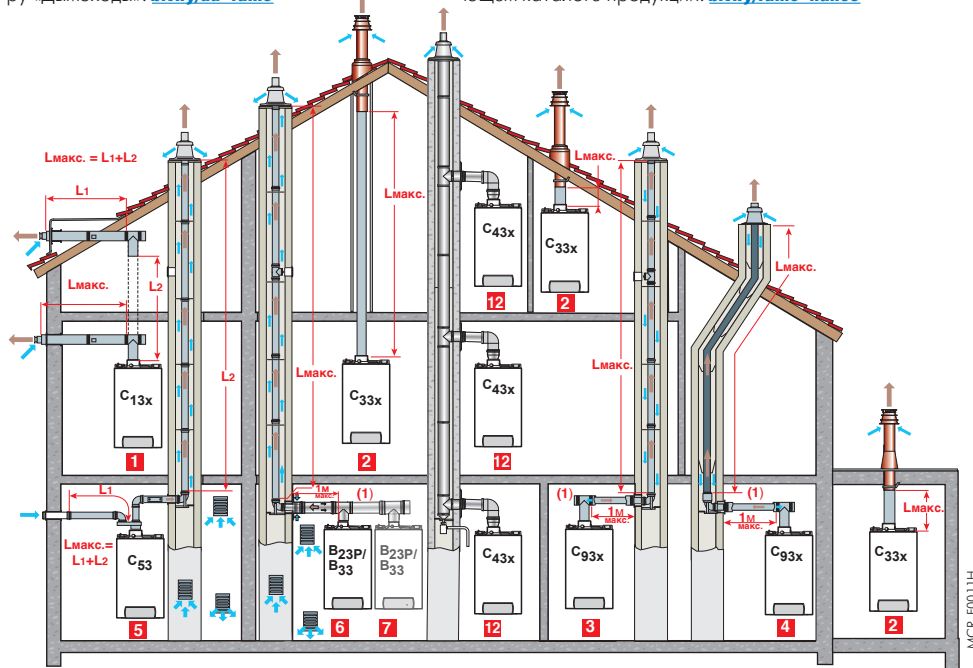
* Обязательное устройство безопасности

ТРЕБОВАНИЯ ПО УСТАНОВКЕ

ПОДСОЕДИНЕНИЕ ВОЗДУХ/ДЫМОВЫЕ ГАЗЫ

Использование трубопроводов воздух/дымовые газы и правила по их установке – см. техническую брошюру «Дымоходы»: bit.ly/dd-fume

Более детальное описание различных конфигураций для котлов NANEО S PMC-S приведено в соответствующем разделе технической брошюры «Дымоходы» и в действующем каталоге продукции: bit.ly/fume-naneo



(1) Увеличение горизонтального участка на 1 м приводит к уменьшению значения $L_{\text{макс}}$ на 1,2 м ($L_{\text{макс}}$ — см. таблицу ниже)

ТИП C_{13x}
Подсоединение воздух/дымовые газы при помощи коаксиальных трубопроводов с горизонтальным окончанием (коаксиальный дымоход)

ТИП C_{33x}
Подсоединение воздух/дымовые газы при помощи коаксиальных трубопроводов с вертикальным окончанием (выход на крышу)

ТИП C_{93x}
Подсоединение воздух/дымовые газы при помощи коаксиальных трубопроводов в котельной и обычных трубопроводов в шахте дымохода (воздух для горения движется в противотоке в шахте дымохода)

ТИП C_{93x}
Подсоединение воздух/дымовые газы при помощи коаксиальных трубопроводов в котельной и обычных гибких трубопроводов в шахте дымохода (воздух для горения движется в противотоке в шахте дымохода).

ТИП C₅₃
Раздельное подсоединение воздуха и дымовых газов при помощи переходника для разделения на 2 потока и обычных трубопроводов (воздух для горения забирается снаружи).

ТИП B_{23P}/B₃₃
Подсоединение к дымовой трубе (воздух для горения забирается из помещения).

ТИП C_{43P}
Подсоединение к коллективному герметичному дымоходу (3 СЕР).

ТАБЛИЦА МАКСИМАЛЬНО ДОПУСТИМЫХ ДЛИН ТРУБОПРОВОДОВ ВОЗДУХ/ДЫМОВЫЕ ГАЗЫ В ЗАВИСИМОСТИ ОТ ТИПА КОТЛА

ТИП ПОДСОЕДИНЕНИЯ ВОЗДУХ /ДЫМОВЫЕ ГАЗЫ

		МАКСИМАЛЬНАЯ ДЛИНА СОЕДИНИТЕЛЬНЫХ ТРУБОПРОВОДОВ, М					
		PMC-S					
		24	34	24/28 MI	30/35 MI	34/39 MI	
Коаксиальные трубопроводы с горизонтальным окончанием (PPS)	C _{13x}	Ø 60/100 мм	9	5	9	5	5
		Ø 80/125 мм	20	20	20	20	20
Коаксиальные трубопроводы с вертикальным окончанием (PPS)	C _{33x}	Ø 60/100 мм	9	5	9	5	5
		Ø 80/125 мм	20	20	20	20	20
Трубопроводы • коаксиальные в котельной, • простые жёсткие в шахте дымохода (воздух для горения движется в противотоке в шахте дымохода) (PPS)	C _{93x}	Ø 80/125 мм	20	20	20	20	20
		Ø 80 мм	20	20	20	20	20
Трубопроводы • коаксиальные в котельной, • простые гибкие в шахте дымохода (воздух для горения движется в противотоке в шахте дымохода) (PPS)	C _{93x}	Ø 80/125 мм	20	20	20	20	20
		Ø 80 мм	20	20	20	20	20
Разделение потоков воздух/дымовые газы при помощи переходника на 2 потока, простые раздельные трубопроводы (воздух для горения забирается снаружи) (PPS)	C ₅₃	Ø 60/100 мм на 2 x 80 мм	35	28	40	28	38
Дымовая труба (простой жёсткий или гибкий трубопровод в шахте дымохода) (воздух для горения забирается из помещения, где установлен котёл) (PPS)	B _{23P} /B ₃₃	Ø 80 мм (жёсткий)	40	40	40	40	40
		Ø 80 мм (гибкий)	40 (1)	40 (1)	40 (1)	40 (1)	38 (1)
Коллективный герметичный дымоход для котла (3 СЕР)	C _{43P}	Для расчёта такой системы обратиться к производителю коллективного герметичного дымохода (3 СЕР)					

(1) (1) : Максимальная высота трубопровода дымовых газов (тип C_{93x} и B_{23P}/B_{33P}) от колена до окончания не должна превышать 25 м для гибкого трубопровода из PPS. При превышении этих значений необходимо установить крепёжные хомуты на участке после 25 м.



ООО «БДР ТЕРМИЯ РУС»

129164 Россия, г. Москва, Зубарев переулок, д. 15/1,
Бизнес-центр «Чайка Плаза», офис 309
Тел./факс: +7 (495) 221-31-51
Тел.: 8 800 333 17 18 (бесплатно по России)
www.dedietrich.ru
E-mail: info@dedietrich.ru

Больше информации о котлах серии Naneo S содержится в соответствующем разделе на сайте De Dietrich. Ссылка для перехода в этот раздел: bit.ly/naneo-s

