

**технический паспорт  
конденсационного  
газового котла  
Navien NCB52H**



## Габа риты котла

### ВНИМАНИЕ

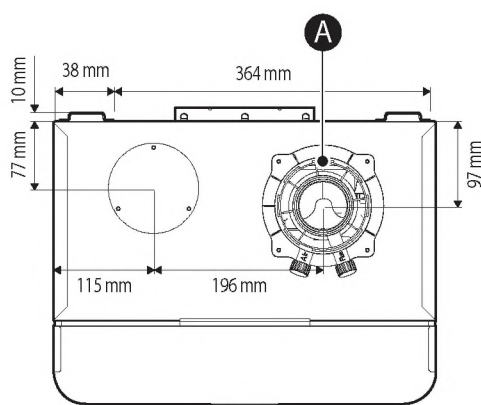
Устанавливайте котёл строго горизонтально, а также поддерживайте расстояние более 60см со всех сторон для удобства ремонта и проверок.



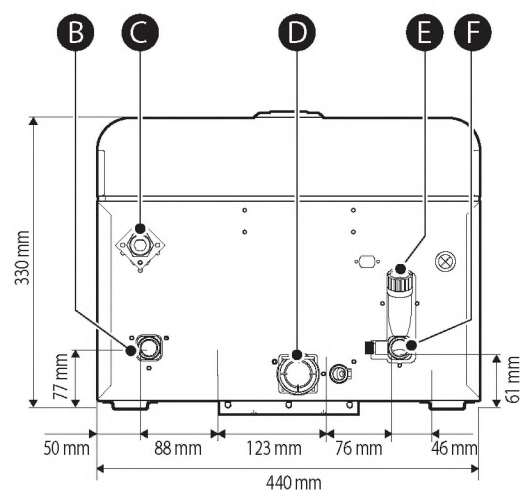
### Соединения

	Наименование	Диаметр
A	Коаксиальный	Дымоход Ø60 Забор воздуха Ø100
B	Трубопровод подачи системы отопления	20A (3/4")
C	Вход газа	20A (3/4")
D	Сифон	15A (1/2")
E	Водяной фильтр в трубопроводе возврата системы отопления	15A (1/2")
F	Обратный трубопровод системы отопления	20A (3/4")

### Вид сверху



### Соединения



## Характеристики котлов

Технические характеристики	NCB-52H
Теплопроизводительность (80/60 °C)	47,7 кВт (4,95 м³/hr)
Тепловой КПД при полной нагрузке (50/30 °C)	107,6 %
Тепловой КПД при полной нагрузке (80/60 °C)	99,3 %
Тепловой КПД при частичной нагрузке	107,9 %
Класс по окислам азота	5
Рабочее давление в системе отопления	0,8 кг-силы/см² (78 кПа)/3,0 кг-силы/см² (294 кПа)
Диапазон регулировки температуры нагрева	40–82 °C (с шагом 1 °C)
Подача электропитания	230 В / 50 Гц
Максимальное потребление электроэнергии	80 Вт
Тип установки котла	Настенная установка
Типы системы дымохода/забора воздуха	Коаксиальный
Диаметры системы дымохода/забора воздуха	Коаксиальная: Ø60/100 или Ø80/125 (мм), двухканальная: Ø80/80 (мм)
Давление газа	20 мбар Природный газ (G20)
Категория природного газа	Природный газ(G20)
Расход газа (нетто)	4,95 м³/hr
Диаметр трубы отопления	PT 3/4"
Диаметр газового трубопровода	PT 3/4"
Максимальная длина коаксиального дымохода	Ø60/100: 20 м
Габариты (ширина x глубина x высота)	440 x 320 x 695 мм
Вес	35 кг
Максимальная температура отработанного газа	80 °C
Минимальная температура отработанного газа	30 °C
Максимальное давление отработанного газа	150 Па
Объем воды в котле	2.5kg
IPX	IPX4D

## Navien NCB-52H

### 2.1 Комплект поставки поставки

В коробке с котлом находятся следующие элементы. Перед установкой котла убедитесь в наличии всех ниже перечисленных элементов.

		
Руководство по установке и эксплуатации Справочное руководство пользователя	Кронштейн для настенной установки	Самонарезающие винты и анкеры
		
Кабель внешнего насоса (1,500mm)	Руководство по быстрой установке	

### 2.2 Комплектующие

Дополнительно для котла можно заказать следующие комплектующие.

			
Гидроразделатель	Нейтрализатор конденсата	Датчик наружной температуры с кабелем (660mm)	Кабель связи Ready-Link (2,200mm)



Компания «KD Navien» имеет следующие сертификаты:



**NAVIEN RUS LLC**

117997 г. Москва, ул. Профсоюзная, д.65, корп.1, этаж 10

Тел. : 8 (495) 258 60 55 / Факс : 8 (495) 280 01 99

Веб-сайт : [www.navien.ru](http://www.navien.ru) / e-mail : [info@navien.ru](mailto:info@navien.ru)

**ЕДИНАЯ СПРАВОЧНАЯ СЛУЖБА**

ТЕХНИЧЕСКОЙ ПОДДЕРЖКИ

**ТЕЛ. : 8 (800) 505 10 05**

(звонок по России бесплатный)